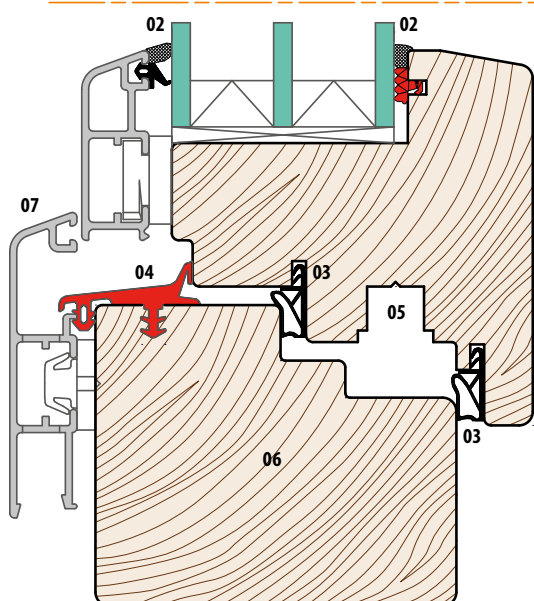
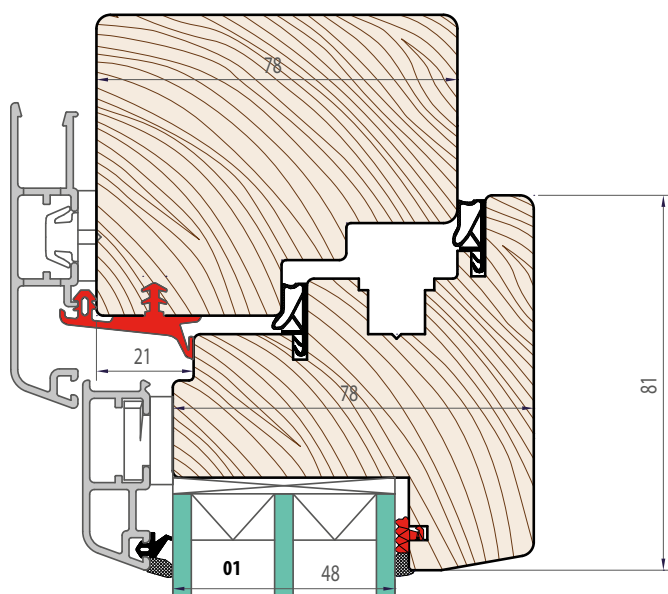
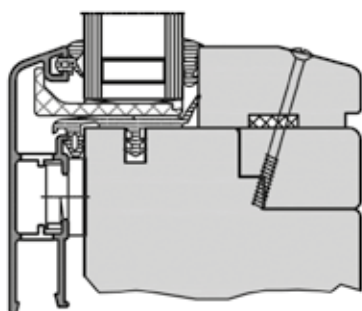


## dřevohliníkové okno WINSTAR CLASSIC 92



Vzhled fixního zasklení:



### 01. IZOLAČNÍ TROJSKLO:

Nejdůležitější část okna, která výrazně ovlivňuje izolační schopnosti celého výrobku. Jeho součástí je i meziskelní rámeček, který neplní roli pouze estetickou, ale i termoizolační.

### 02. ZASKLÍVACÍ TĚSNĚNÍ VNĚJŠÍ, VNITŘNÍ:

Zamezuje zatékání vody do konstrukce mezi sklem a křídlem. Má také funkci statickou, pevně fixuje sklo v rámu nebo křídle.

### 03. SYSTÉMOVÉ TĚSNĚNÍ VE DVOU ÚROVNÍCH:

Je navlečené celoobvodové těsnění z masivního dlouhodobě pružného materiálu. Zvyšuje izolační a akustické vlastnosti okna.

### 04. TĚSNĚNÍ DŘEVĚNÉ A HLINÍKOVÉ ČÁSTI:

Navlečené systémové těsnění z dlouhodobě pružného materiálu, které spojuje dřevěnou část okna a hliníkové krytí. Těsnění má funkci jako třetí dorazové a zároveň chrání dřevo od vzniklého kondenzátu, který odvádí skrz odvodňovací drážky na venkovní parapet.

### 05. KOVACÍ DRÁŽKA:

Prostor pro nejpokročilejší celoobvodové kování Maco, MULTI MATIC s uzavíracími a bezpečnostními body. Kování je vždy opatřeno pojistkou proti chybné manipulaci. Při variantě otevíravo / sklopného okna, je kování vždy vybaveno mikroventilací. Okna lze osadit novinkou v sortimentu kování a to systémem Maco, MULTI POWER tzv. „skryté panty“.

### 06. DŘEVĚNÉ PROFILY:

Okno je vyráběno z dřevěných lepených polotovarů, které jsou vysušeny na vlhkost 12 % [+ - 2 %]. Hranoly jsou lepeny z jednotlivých lamel jednosložkovým lepidlem, odpovídajícím normě EN 204 D4.

### 07. HLINÍKOVÉ KRYTÍ GUTMANN MIRA:

K opláštění oken používáme luxusní německé profily Gutmann Mira, jež svým technickým provedením zaručují neustálé odvětrávání dřeviny, čímž redukuje klimatické vlivy na dřevo. Díky tomu se okna stávají téměř bezúdržbová a zároveň velice elegantní.

### 08. KLASICKÝ VZHLED OKNA:

Hliníkové opláštění CLASSIC kopíruje standardní design běžného dřevěného okna. Zaoblené linie hliníkových krytí pohledově oddělují rám i křídlo.